

## Persiana de lamas orientables T140

### Características generales

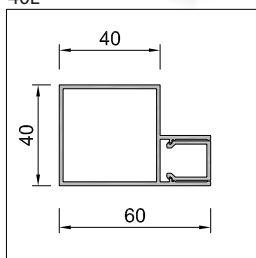


Perflería:	Aluminio extrusionado   Aleación 6063-T5
Acabados disponibles:	Lacado satinado brillante (estandar) o mate Termolacado a 200°C, antes del ensamblaje Anodizado natural de 15 micras (estándar) o 20 micras
Colores disponibles:	Carta RAL Classic, Carta RAL Design, Carta Futura
Opción decoración:	Símil madera
Certificados:	Lacado Qualicoat o Qualmarine Anodizado Qualanod
Opción pretratamiento:	Sea Side
Características:	Número justo de lamas   Sin lama compensadora Lamas horizontales o verticales Doble perfil de arrastre Accionamiento manual (estandar)   mecánico o motorizado (opcional) Cierre manual con 6 posiciones de bloqueo Sistema integrado en bastidor en posición de lama cerrada
Grado de oscurecimiento:	95%
Soluciones constructivas:	Marco fijo   Paramento Corredera   Plegable Abatible   Levadiza   Proyectable

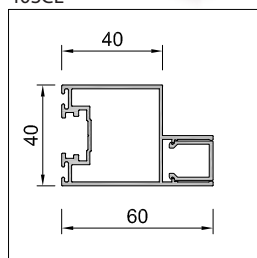
Bastidores:



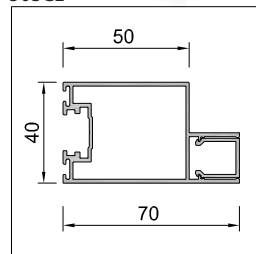
40L



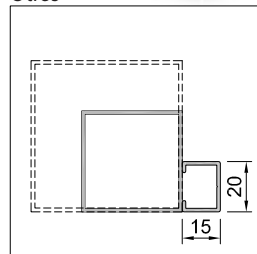
40SCL



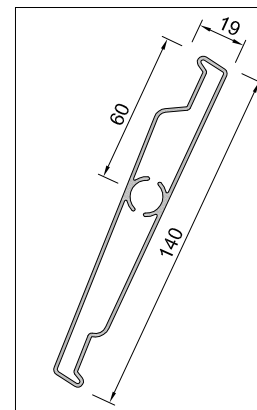
50SCL



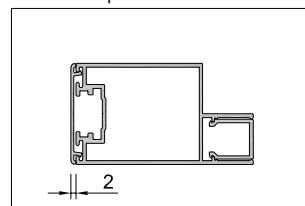
Otros



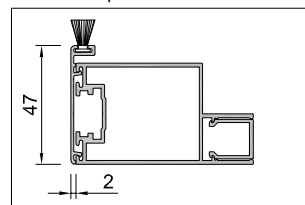
Lama T140



50SCL + Tapa lateral TL40\*



50SCL + Tapa lateral TL47\*



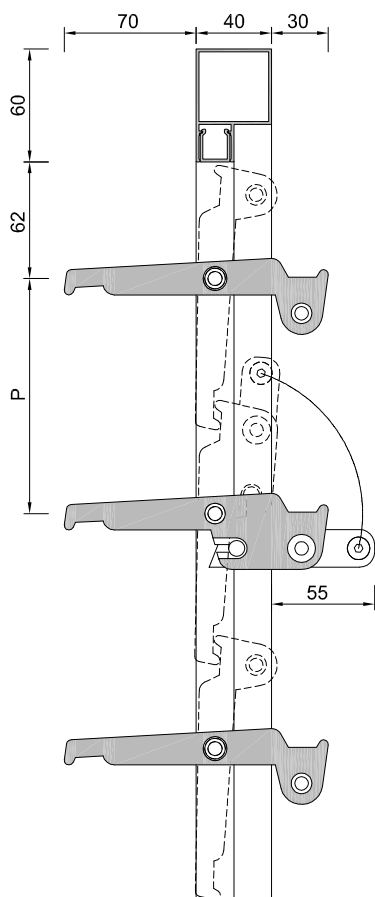
(\*): Solo en hojas correderas

Bastidor:	Perfil tubular   Según solución constructiva	
Lama:	Opción de perfil bastidor especial sobre pedido	
Portalamas:	Perfil tubular, de espesor general 1.4 mm	
Perfil arrastre:	$I_{xx} = 2.06 \text{ cm}^4$ $I_{yy} = 79.7 \text{ cm}^4$	
Testerías:	Perfil BL16   Perfil "C" de 20x15 mm	
Ejes:	Pletina de 15x3 mm	
Rótula conexión arrastre:	Versión Metal	Versión Poliamida
Ensamble marco:	Aluminio inyectado**	Inyección Poliamida PA6**
Travesaños horizontales:	Acero cincado	Inyección Poliamida PA6**
Montantes verticales:	Inyección poliamida PA6**	
Peso del sistema:	Escuadras de expansión en aluminio extrusionado	
	Perfil aluminio tubular	
	Perfil aluminio tubular	
	11.9 kg/m <sup>2</sup>	

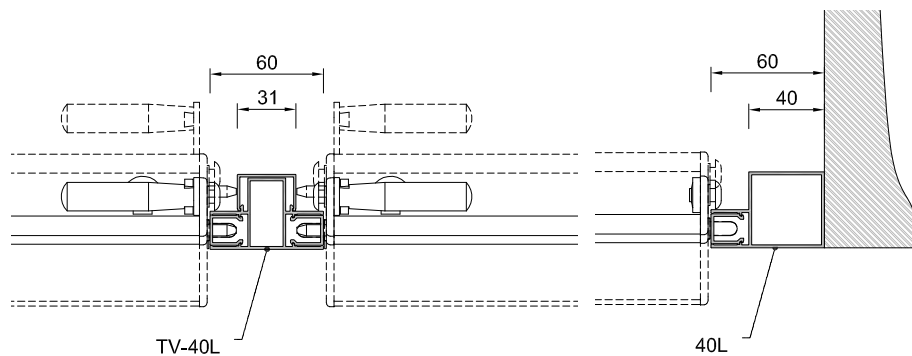
(\*\*): Colores estándar para estos accesorios: blanco, negro o gris. Otros colores: bajo pedido.



Sección vertical:



Sección horizontal:

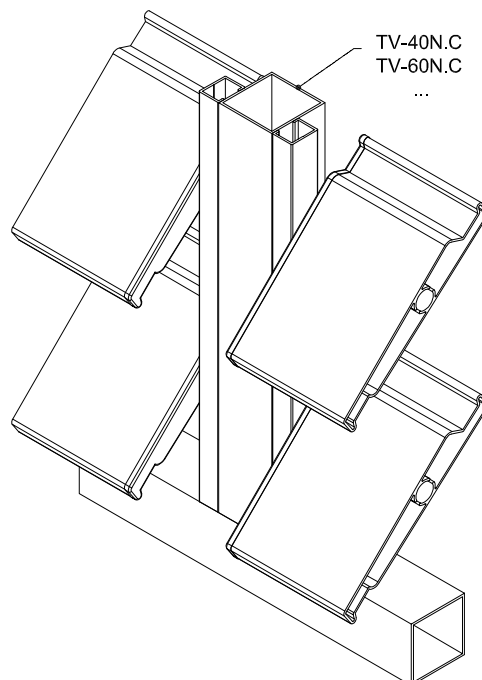
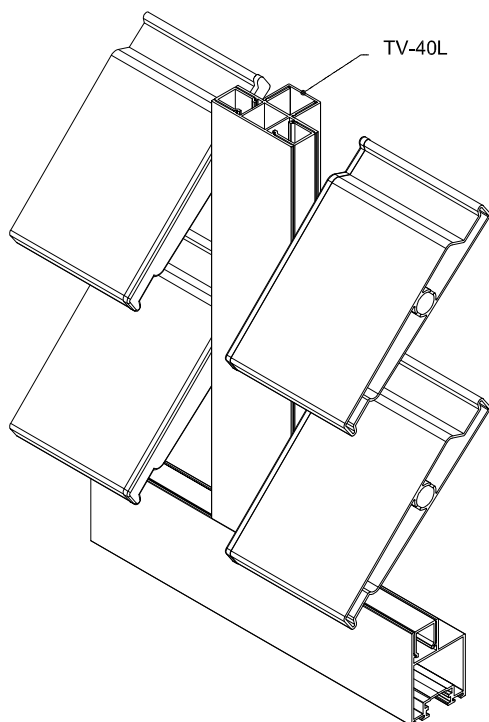


Ancho máximo (*)   Lama horizontal:	2000 mm
Alto máximo (*)   Lama vertical:	2200 mm
Paso de lama mínimo:	119 mm
Paso de lama máximo:	130 mm
Número máximo de lamas por arrastre:	26
Angulo máximo de apertura:	133°

(\*): Sin travesaños intermedios

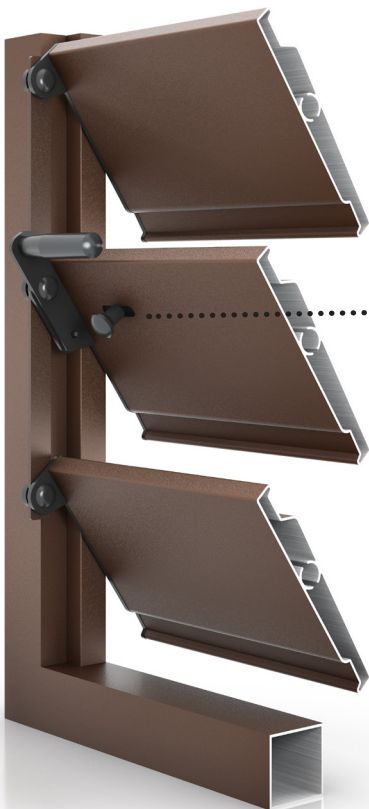
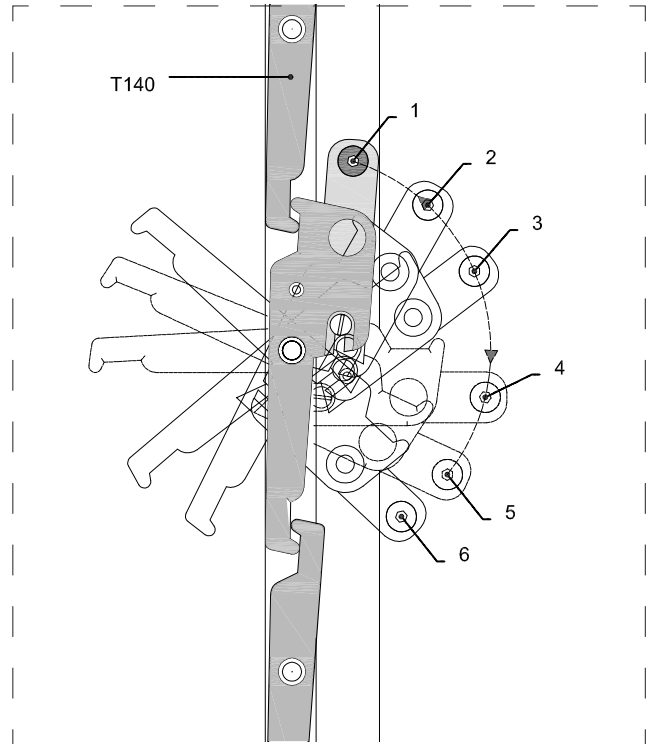
¡ATENCIÓN! LA PERSIANA DE LAMAS ORIENTABLES T140 NO DEBE USARSE COMO BARANDILLA

Travesaños intermedios:



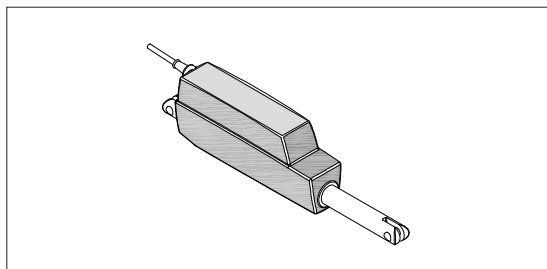


orientación

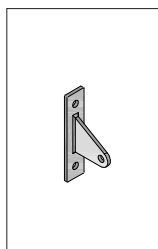




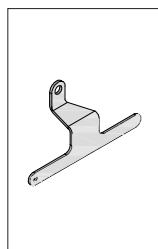
Motor Linak



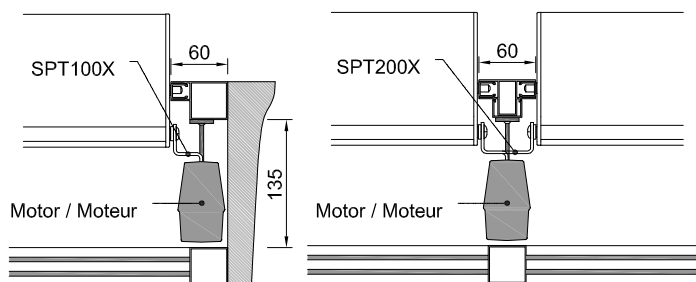
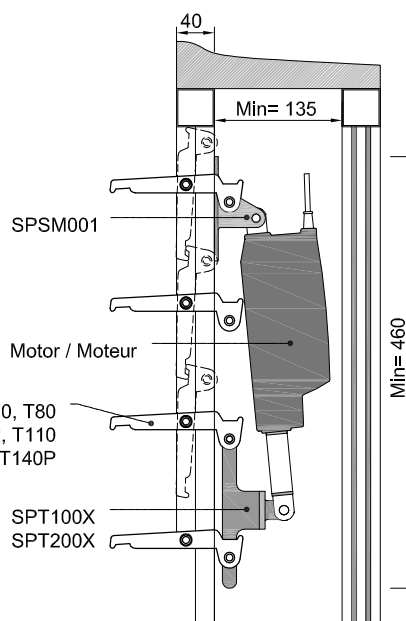
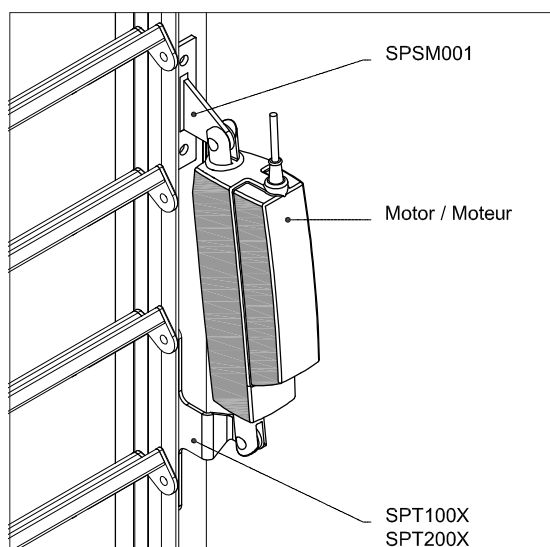
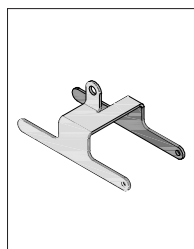
SPSM0001



SPT100X



SPT200X



características técnicas

Marca	Linak
Modelo	LA12
Tension (V)	24V CC
Fuerza (N)	200N / 300N / 750N
Velocidad (mm/s)	6 / 14
Consumo (amperios)	Max 4,6
Grado de protección	IP 66
Carcasa motor	ABS
Vástago	PA 6 Ultramid B3G10
Carcasa vástago	ABS
Certificado	CE
Conexión en paralelo	Si
Garantía (meses)	18